

Moonlight P1



Moonlight P1

Die Leuchte für Straßen, Parkplätze,
Fuß- und Fahrradwege, Parks,
Wege und Siedlungen

Verwendete LED: Luxeon Rebel

Luminous Flux: min. 100lm bei 350mA pro LED

Lebensdauer: > 60.000 Stunden

(das sind ca. 15 Jahre bei einer durchschnittlichen
Brenndauer von 4.000 Stunden/Jahr)

Farbtemperatur (CCT): 4500K (Warmton)
oder 6500K (Tageslicht)

Farbwiedergabeindex (CRI): typ. 70

Anzahl Leuchtpunkte: wahlweise 18, 24, 30
oder 36 LED's

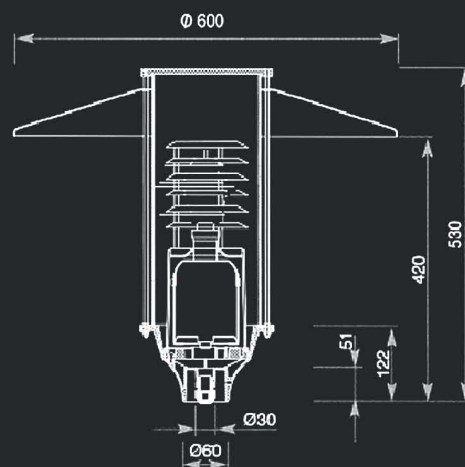
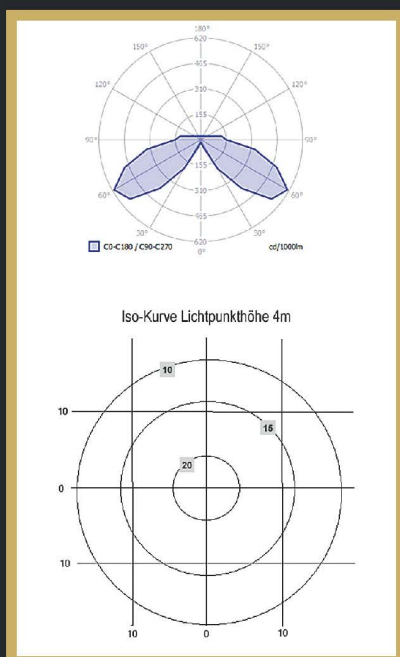
Dimmung: 100% - 20% möglich

Empfohlene Lichtpunkthöhe: 2,5 – 4m

Schutzart: IP 65

Betriebstemperatur: -40°C/ + 50°C

Wirkungsgrad: 95%



Material

Gehäuse: Aluminiumguss (Standguss),

AlSi12-Legierung aus recyceltem reinem Aluminium

Lampenabdeckung: UV-beständiges Polycarbonat

Kühlkörper: Aluminium

Dekorreflektor: Edelstahl

Beschichtung: UV-beständige Polyester-
Pulverbeschichtung

Mechanik

Leuchtenkopfgehäuse: IP 65

Netzteilgehäuse: IP 65

Mastbefestigung: Passend für Mast Zopf Ø 60mm

Elektrik

Netzspannung: 230 Volt, 50 Hertz

Schutzklasse: SK II

Sicherung: Externe Kabelanschlussdose.

Nicht im Lieferumfang enthalten