

# Allgemeine Informationen über Aluminium Masten

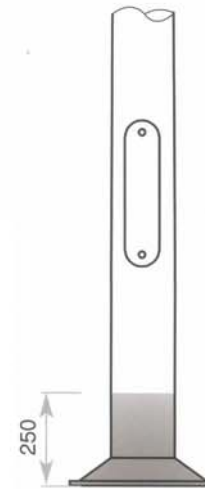
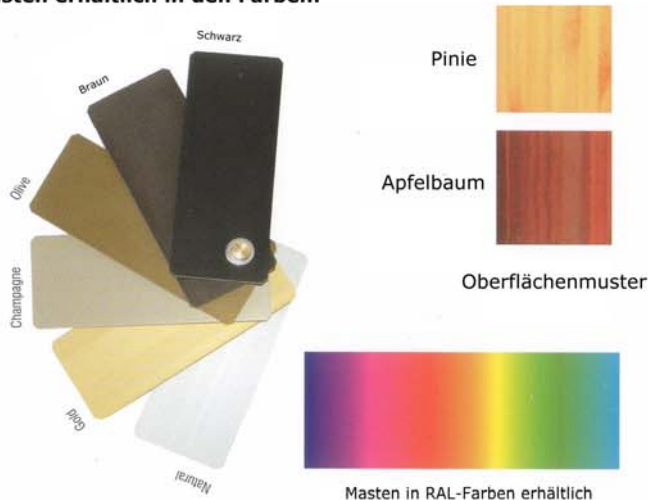
## Nahtlose Aluminium Masten Produktionstechnologie

Die Produktion von Aluminium-Masten besteht aus mehreren Produktionsstufen. Als erstes wird ein Rohr aus einer Aluminiumlegierung auf einer spezial Computer gesteuerten Maschine mechanisch bearbeitet. Die Maschine formt konische Aluminiumrohre die eine größere Stabilität als zylindrische Rohre aufweisen unter Verwendung einer Rotationsquetschmethode. Das konische Rohr wird dann verpoliert und die Kabeleinführungsöffnungen ausgenommen. Anschließend wird von einem Roboter der Fuß und die Scharniere angeschweißt. Es sind aus gepresstem Aluminium geformte Füße und direkt in den Boden gesetzte Masten erhältlich. Abschließend wird der Masten maschinell poliert.

## Vorteile der Aluminiummasten

- .) Lange Haltbarkeit
- .) Leichtes Gewicht
- .) Einfacher Transport und Installation
- .) Dauerhaftes schönes Aussehen
- .) Geringe Wartung
- .) Hohe Stabilität und große Elastizität
- .) Palette von Pulverbeschichteten RAL und eloxierten Farben
- .) Hohe Recycling Faktor

### Masten erhältlich in den Farben:



## Weitere Oberflächenbehandlungen

- .) Drei Oberflächenbehandlungen stehen zur Auswahl:
- .) Eloxieren, Pulverbeschichtung
- .) Pulverbeschichtung mit thermo-farb-druck Behandlung

## Eloxieren

Eloxierte Masten gibt es in den Farben , natur, champagne, oliv, braun, schwarz und gold. Diese Farbpalette wird in absehbarer Zeit noch erweitert.

Die Verwendung von eloxierten Aluminium-Masten ist besonders empfehlenswert in Gebieten mit Salzstreung und hoher Luftverschmutzung.

## Pulverbeschichtung

In rauen Wetter und Klimaverhältnissen sowie in entlegenen und Marine Gebieten empfehlen wir die Installation von Masten mit einer speziellen Oberflächenbehandlung die in jeder RAL Farbe erhältlich ist. Angebot auf Anfrage.

## Die Technologie von Thermo-Druck-Pulverbeschichtung

ermöglicht die Nachahmung von Holzimitationen, z.B. Apfelbaum, Kiefer Effekt. Bei Salzstreung und Amonia Einwirkung im unteren Bereich der Masten empfehlen wir die Behandlung mit der Schutzschicht EN-40. Weiters empfehlen wir die Beschichtung der Fußmontageplatte und Schrauben bis auf eine Höhe von 250mm mit Polyurethan Elastomer. Die Standard Farbe ist RAL 9006, andere RAL Farben sind auf Wunsch möglich. Die Anforderung des Standards ist eine mindestens 250mm dicke, nicht poröse, elektrisch isolierende Pitumenmasse oder andere Materialien der gleichen Stärke und Eigenschaften zum Schutz. Auf Wunsch bieten wir als Schutz Polyurethan Elastomer an. Detaillierte Transport, Lagerungs- und Installations- Anleitungen liegen jeden Masten bei.

Neue Entwicklungen werden in Kooperation mit Forschungslabors getestet.  
Deständigkeit und Aerodynamik von Leuchten bei Sturm werden im Windkanal erprobt.  
Alle Produkte werden vor Markteinführung auf einem speziell präparierten Gelände getestet.



Aluminium-Masten Produktion



Aluminium Präzisions-Schweißgerät

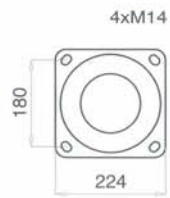


Aluminium Produkt Halle



Designer-Masten SAL DP finden eine hohe Zustimmung bei unseren Kunden.

Sie werden durch den Einsatz von moderner Technik aus rollenden Aluminium-Röhren, in modernen Formen und variablen Längen hergestellt.



# Dekorative Aluminium-Masten SAL-DS



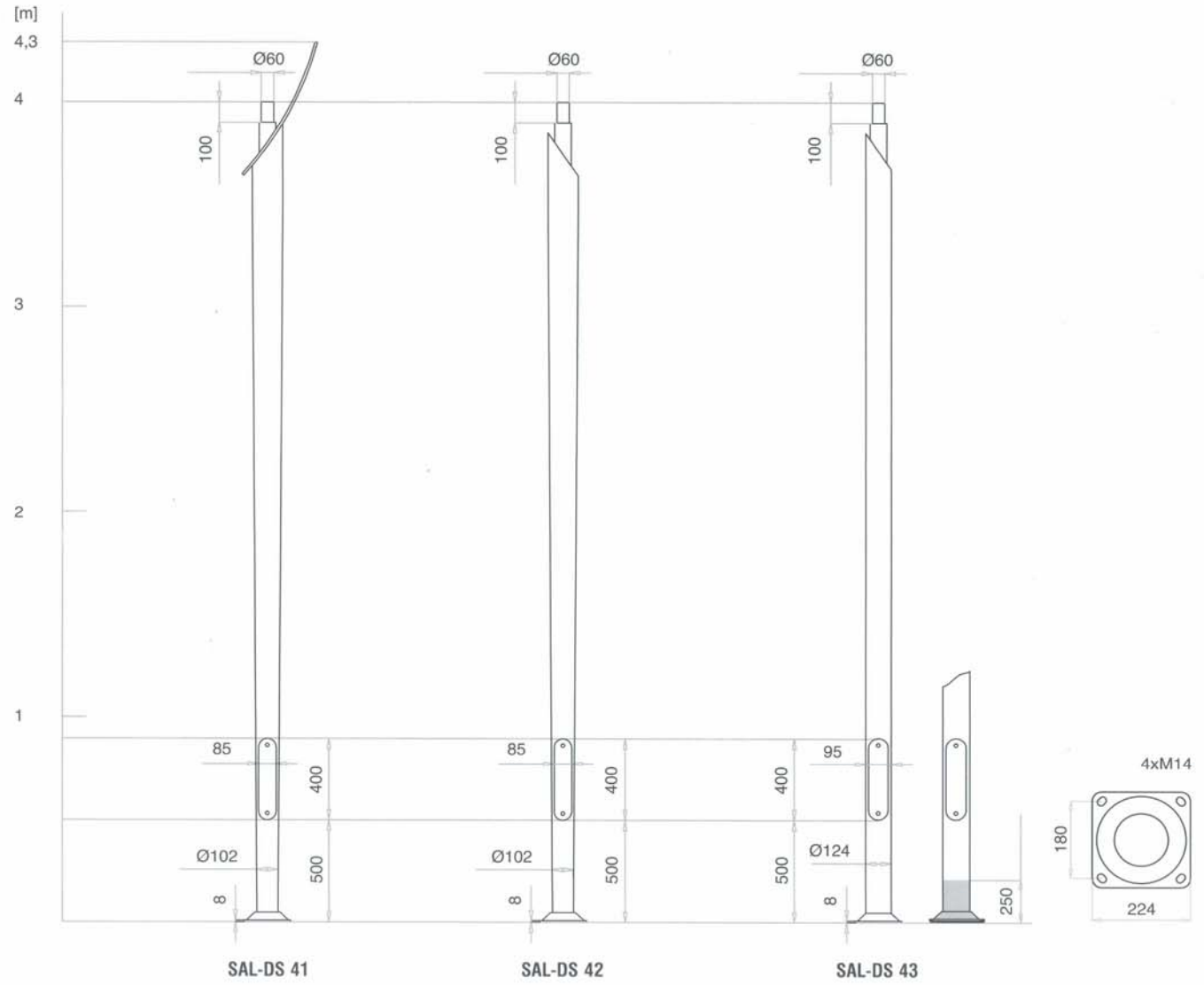
SAL-DS 41



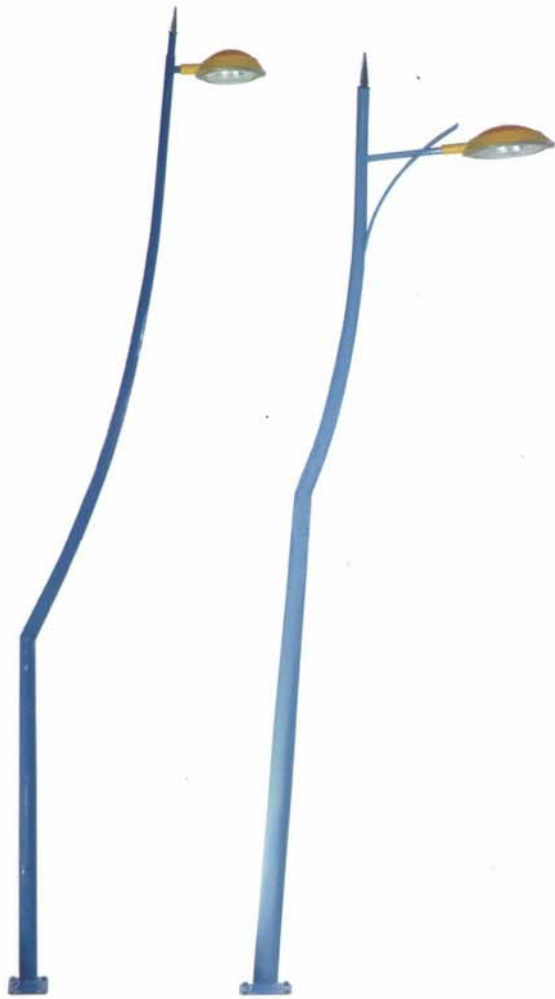
SAL-DS 42



SAL-DS 43

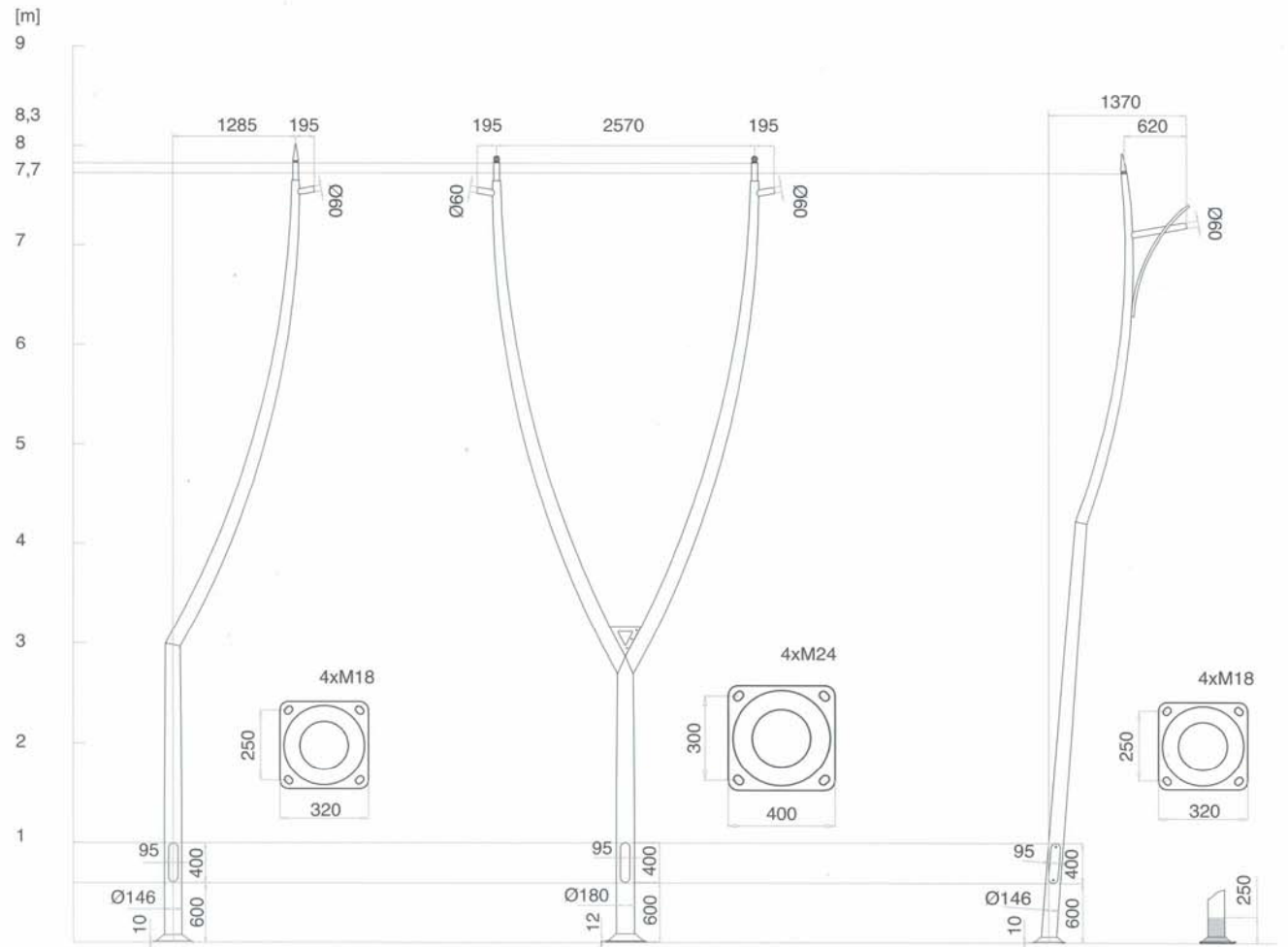


Dekorativer Aluminium-Masten, Höhe 8 Meter



SAL-DS 81

SAL-DS 83



SAL-DS 81

SAL-DS 82

SAL-DS 83



SAL-DS 84



SAL-DS 86

