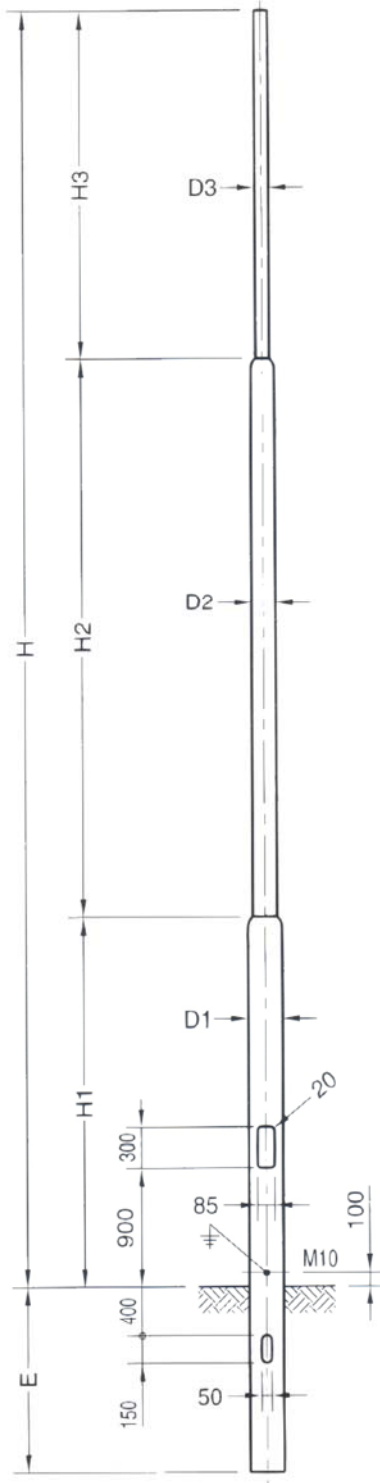


Masten



Gerade Maste H 6,5 - 16,0m

zylindrisch abgesetzt

AUSFÜHRUNG

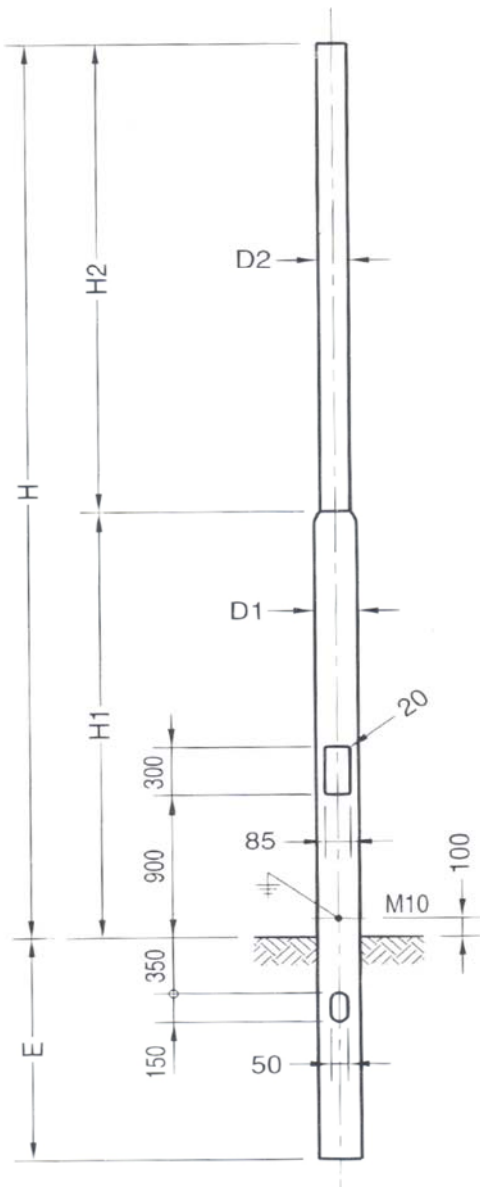
Die Maste sind aus hochwertigen Stahlrohren nach DIN 2458 und 2448/1626 zylindrisch abgesetzt mit konischen Übergängen. Die Maste ab H 10m werden in zwei Teilen geliefert, und sind leicht mittels patentierter Mastkupplung Patent Nr. 346059 zu verbinden. Masttüre mit innen liegendem Gerüstesteg für Sicherungskasten. Türverschluss mit rostfreier Schraube M8/A2. Kabeleinführungsöffnung. Erdungsanschluss mit rostfreier Schraube M10/A2. Feuerverzinkt im Vollbad innen und außen, gem. ÖNORM E 4015, DIN 50975/50976. Alle Mastausführungen gem. ÖNORM und DIN, EN 40/2.

ANWENDUNG

Geeignet für die Montage aller handelsüblichen Aufsatzleuchten, Aufsatzkronen und Fluterkonsolen. Auf die Auswahl des richtigen Aufsatzstützen ist zu achten.

| Type | H | E | H1 | D1 | H2 | D2 | H3 | D3 | Gew. |
|---------|------|-----|-----|------|-----|------|-----|------|------|
| | (m) | (m) | (m) | (mm) | (m) | (mm) | (m) | (mm) | (kg) |
| 065-60 | 6,5 | 1,0 | 1,0 | 114 | 2,8 | 76 | 2,7 | 60 | 48 |
| 065-76 | 6,5 | 1,0 | 1,0 | 114 | 2,8 | 89 | 2,7 | 76 | 53 |
| 070-60 | 7,0 | 1,0 | 2,0 | 114 | 2,8 | 89 | 2,2 | 60 | 57 |
| 070-76 | 7,0 | 1,0 | 2,0 | 114 | 2,2 | 89 | 2,8 | 76 | 59 |
| 070-89 | 7,0 | 1,0 | 2,0 | 133 | 2,2 | 102 | 2,8 | 89 | 76 |
| 075-60 | 7,5 | 1,0 | 2,0 | 114 | 2,8 | 89 | 2,7 | 60 | 60 |
| 075-76 | 7,5 | 1,0 | 2,0 | 114 | 2,8 | 89 | 2,7 | 76 | 62 |
| 075-89 | 7,5 | 1,0 | 2,0 | 133 | 2,8 | 102 | 2,7 | 89 | 80 |
| 080-76 | 8,0 | 1,0 | 2,0 | 121 | 3,3 | 89 | 2,7 | 76 | 74 |
| 080-89 | 8,0 | 1,2 | 1,8 | 133 | 3,4 | 114 | 2,4 | 89 | 92 |
| 090-76 | 9,0 | 1,2 | 3,5 | 133 | 2,8 | 102 | 2,7 | 76 | 97 |
| 090-89 | 9,0 | 1,5 | 3,5 | 133 | 2,8 | 102 | 2,7 | 89 | 107 |
| 100-76 | 10,0 | 1,5 | 4,5 | 133 | 3,4 | 102 | 2,1 | 76 | 123 |
| 100-89 | 10,0 | 1,5 | 4,5 | 133 | 2,8 | 102 | 2,7 | 89 | 125 |
| 100-108 | 10,0 | 1,5 | 4,5 | 159 | 2,8 | 133 | 2,7 | 108 | 180 |
| 110-89 | 11,0 | 1,6 | 4,4 | 159 | 2,8 | 121 | 3,8 | 89 | 167 |
| 110-108 | 11,0 | 1,6 | 4,4 | 159 | 3,8 | 133 | 2,8 | 108 | 195 |
| 120-89 | 12,0 | 1,7 | 4,3 | 159 | 5,0 | 133 | 2,7 | 89 | 190 |
| 120-108 | 12,0 | 1,7 | 4,3 | 194 | 2,7 | 133 | 5,0 | 108 | 261 |
| 130-89 | 13,0 | 1,7 | 4,3 | 177 | 5,0 | 133 | 3,7 | 89 | 241 |
| 130-108 | 13,0 | 1,7 | 4,3 | 193 | 4,7 | 159 | 4,0 | 108 | 288 |
| 140-108 | 14,0 | 2,0 | 4,0 | 193 | 5,0 | 159 | 5,0 | 108 | 309 |
| 150-108 | 15,0 | 2,0 | 4,0 | 219 | 5,0 | 177 | 3,0 | 108 | 389 |
| 160-108 | 16,0 | 2,0 | 4,0 | 244 | 5,5 | 192 | 2,5 | 108 | 462 |
| | | | | | 3,0 | 140 | | | |
| | | | | | 4,0 | 152 | | | |

Masten



Gerade Maste H 2,6 - 6,0 m

zylindrisch abgesetzt

AUSFÜHRUNG

Die Maste sind aus hochwertigen Stahlrohren nach DIN 2458/1626 zylindrisch abgesetzt mit konischen Übergängen.

Masttüre mit innen liegendem Gerüstesteg für Sicherungskasten.

Türverschluss mit rostfreier Schraube M8/A2.

Kabeleinführungsöffnung Erdungsanschluss mit rostfreier Schraube M10/A2.

Feuerverzinkt im Vollbad innen und außen gem. ÖNORM und DIN, EN 40/2.

ANWENDUNG

Geeignet für die Montage aller handelsüblichen Aufsatzleuchten und Aufsatzkronen.

Auf die Auswahl des richtigen Aufsatzstützen ist zu achten.

| Type | H | E | H1 | D1 | H2 | D2 | Gew. |
|--------|-----|-----|---------|--------|-----|------|------|
| | (m) | (m) | (m) | (mm) | (m) | (mm) | (kg) |
| 026-60 | 2,6 | 0,6 | 1,2 | 102 | 1,4 | 60 | 21 |
| 028-60 | 2,8 | 0,6 | 1,2 | 102 | 1,6 | 60 | 22 |
| 030-60 | 3,0 | 0,6 | 1,4 | 102 | 1,6 | 60 | 23 |
| 030-76 | 3,0 | 0,6 | 1,4 | 102 | 1,6 | 76 | 25 |
| 032-60 | 3,2 | 0,6 | 1,4 | 102 | 1,8 | 60 | 24 |
| 035-60 | 3,5 | 0,6 | 1,4 | 102 | 2,1 | 60 | 26 |
| 035-76 | 3,5 | 0,6 | 1,4 | 102 | 2,1 | 76 | 27 |
| 037-60 | 3,7 | 0,6 | 1,4 | 102 | 2,3 | 60 | 27 |
| 040-60 | 4,0 | 0,6 | 1,4 | 102 | 2,6 | 60 | 28 |
| 040-76 | 4,0 | 0,6 | 1,4 | 102 | 2,6 | 76 | 30 |
| 045-60 | 4,5 | 0,7 | 1,3 | 102 | 3,2 | 60 | 31 |
| 045-76 | 4,5 | 0,8 | 2,2 | 102 | 2,3 | 76 | 36 |
| 050-60 | 5,0 | 0,8 | 2,2 | 102 | 2,8 | 60 | 36 |
| 050-76 | 5,0 | 0,8 | 2,2 | 114 | 2,8 | 76 | 44 |
| 055-60 | 5,5 | 0,8 | 2,2 | 102 | 3,3 | 60 | 38 |
| 055-76 | 5,5 | 1,0 | 2,0 | 114 | 3,5 | 76 | 52 |
| 060-60 | 6,0 | 1,0 | 1,0/2,8 | 114/76 | 2,2 | 60 | 45 |
| 060-76 | 6,0 | 1,0 | 1,0/2,8 | 114/89 | 2,2 | 76 | 50 |